

DORMA

Наборы  
MANET COMPACT




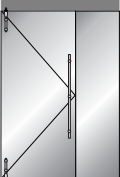

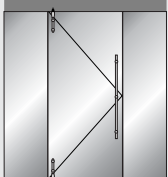
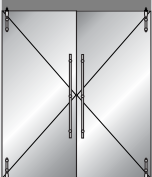
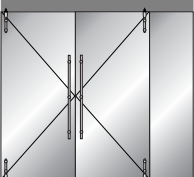


## Наборы MANET COMPACT

Изыящество и элегантность дизайнерских решений MANET COMPACT свойственны стандартным наборам для быстрой и простой установки популярных конструкций из закаленного стекла толщиной 8, 10 и 12 миллиметров. Дополнительные аксессуары позволят заказчику модернизировать конструк-

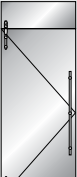
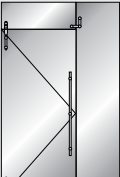
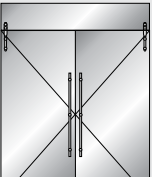
цию на свое усмотрение. Компоненты системы обеспечивают массу вариантов и легкость настроек при установке дверей любого типа – раздвижных или распашных, одностороннего или маятникового открывания. Для установки боковых панелей и фрагм могут понадобиться стенные опорные профили.



**Распашные двери**  
**Набор 1**  
стр. 41

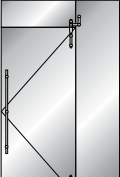
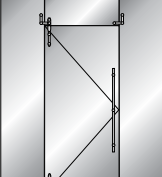
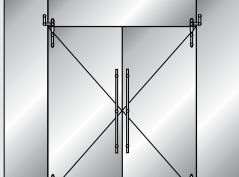
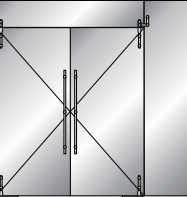
			
Конструкция 1 (1 набор)	Конструкция 2 (1 набор)	Конструкция 3 (1 набор)	Конструкция 4 (1 набор)
			
Конструкция 5 (2 набора)	Конструкция 6 (2 набора)	Конструкция 7 (2 набора)	Конструкция 8 (2 набора)

**Распашные двери**  
**Набор 2**  
стр. 42

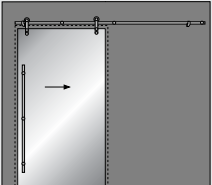
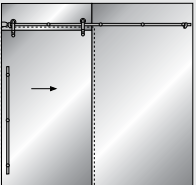
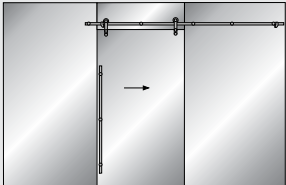
		
Конструкция 9 (1 набор)	Конструкция 12 (1 набор)	Конструкция 18 (2 набора)

**Распашные двери**  
**Набор 2 + 3**  
стр. 42/43

**Распашные двери**  
**Набор 3**  
стр. 43

			
Конструкция 13 (1 набор)	Конструкция 15 (1 набор)	Конструкция 23 (2 набора)	Конструкция 21 (по 1 набору в каждой)

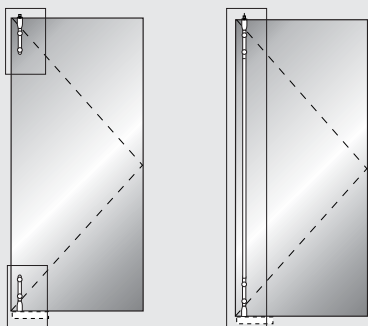
**Раздвижные двери**  
**Набор 4/5/6**  
стр. 44–49

		
Набор 4.1/4.2	Набор 5.1/5.2	Набор 6.1/6.2

40

## Набор 1

Распашная дверь MANET COMPACT без фрамуги для стекла толщиной 10–12 мм



**Набор 1** состоит из:

- пары верхней и нижней распашной
- короткой штанги,

включая:

- 4 точечных крепления для распашных штанг
- 1 распашной верхний фитинг
- 1 эксцентрическая втулка для верхнего несущего шарнира
- 1 распашной нижний фитинг для доводчика DORMA BTS/напольного шарнира

**Набор 1** с парой распашных коротких штанг

**Опционально:**

К набору 1 может прилагаться дополнительная соединительная труба фиксированной длины для распашной штанги

**Важная информация:**

высота панели (в мм) — 577 мм = длина соединительной трубы (в мм)



На стр. 20/21 указана процедура подготовки стекла

### Опции для Набора 1

Ручки-скобы	Длина	350 мм
	Длина	720 мм
	Длина	1240 мм
	Длина	1760 мм

Пара ручек-скоб	Длина	350 мм
	Длина	720 мм
	Длина	1240 мм
	Длина	1760 мм

Ограничитель для распашной двери с креплением к потолку

Несущий шарнир

Потолочное крепление (с несущей функцией)

Угловой замок верхний/нижний  
Артикул 8.21.448.700.99

Угловой замок верхний/нижний с розой на одной стороне

Профильный цилиндр для углового замка 8.21.448/449.700.99

Эксцентрическая втулка для углового замка 8.21.448/449.700.99

Напольный несущий шарнир

Сборочные инструменты для точечных креплений MANET

5 заглушек для точечных креплений

Кейсы MANET COMPACT

с образцами и инструкцией

### Артикулы

Артикул 8.29.910.700.99

Артикул 8.29.911.700.99

Артикул 8.29.268.700.99

Артикул 8.29.271.700.99

Артикул 8.29.274.700.99

Артикул 8.29.277.700.99

Артикул 8.21.267.700.99

Артикул 8.21.270.700.99

Артикул 8.21.273.700.99

Артикул 8.21.276.700.99

Артикул 8.21.334.700.99

Артикул 8.21.317.700.99

Артикул 8.29.337.700.99

Артикул 8.21.449.700.99

Артикул 8.14.206.000.99

Артикул 8.05.194.700.99

Артикул 8.01.106.700.99

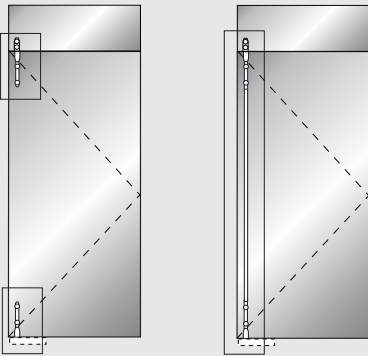
Артикул 8.21.134.000.99

Артикул 8.29.217.700.99

Артикул 8.21.994.700.99

## Набор 2

Распашная дверь MANET COMPACT с фрамугой для стекла толщиной 10–12 мм



### Набор 2

с парой распашных коротких штанг

### Опционально:

К набору 2 может прилагаться дополнительная соединительная труба фиксированной длины для распашной штанги

**Набор 1** состоит из:

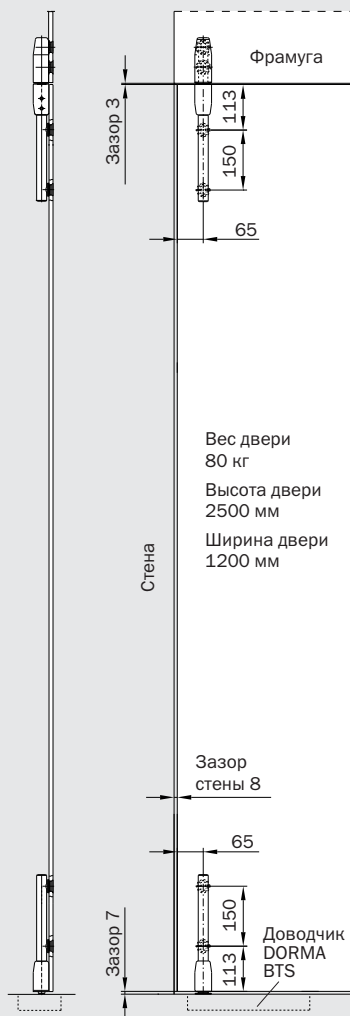
- пары верхних и нижних распашных
- коротких штанг,

включая:

- 4 точечных крепления для распашных штанг
- 1 распашной верхний фитинг
- 1 эксцентрическую втулку для фрамуги
- 1 распашной нижний фитинг для доводчика DORMA BTS/напольного шарнира

### Важная информация:

высота панели (в мм) — 577 мм = длина соединительной трубы (в мм)



На стр. 20/21 указана процедура подготовки стекла

### Опции для Набора 2

Ручки-скобы	Длина	350 мм
	Длина	720 мм
	Длина	1240 мм
	Длина	1760 мм
Пара ручек-скоб	Длина	350 мм
	Длина	720 мм
	Длина	1240 мм
	Длина	1760 мм
Ограничитель для распашной двери с креплением к потолку		
Несущий шарнир		
Потолочное крепление (с несущей функцией)		
Ограничитель на фрамуге (внутри/снаружи) для стекла толщиной 10 и 12 мм		
Угловой замок верхний/нижний		
Угловой замок верхний/нижний с розой на одной стороне		
Профильный цилиндр для углового замка 8.21.448/449.700.99		
Эксцентрическая втулка для углового замка 8.21.448/449.700.99		
Соединение для фрамуги и боковой панели для стекла толщиной 10/12 мм		
Соединение для фрамуги и боковой панели с ограничителем внутри для стекла толщиной 10 и 12 мм		
Соединение для фрамуги и боковой панели с ограничителем снаружи для стекла толщиной 10 мм		
Соединение для фрамуги и боковой панели для стекла толщиной 12 мм		
Напольный шарнир		
Сборочные инструменты для точечных креплений MANET		
5 заглушек для точечных креплений		
Кейсы MANET COMPACT с образцами и инструкцией		

### Артикулы

Артикул 8.29.912.700.99

Артикул 8.29.913.700.99

Артикул 8.29.268.700.99

Артикул 8.29.271.700.99

Артикул 8.29.274.700.99

Артикул 8.29.277.700.99

Артикул 8.21.267.700.99

Артикул 8.21.270.700.99

Артикул 8.21.273.700.99

Артикул 8.21.276.700.99

Артикул 8.21.334.700.99

Артикул 8.21.317.700.99

Артикул 8.29.337.700.99

Артикул 8.29.335.700.99

Артикул 8.21.448.700.99

Артикул 8.21.449.700.99

Артикул 8.14.206.000.99

Артикул 8.05.194.700.99

Артикул 8.29.320.700.99

Артикул 8.29.322.700.99

Артикул 8.29.324.700.99

Артикул 8.29.325.700.99

Артикул 8.01.106.700.99

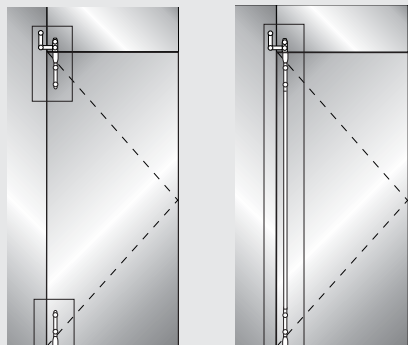
Артикул 8.21.134.000.99

Артикул 8.29.217.700.99

Артикул 8.21.994.700.99

## Набор 3

Распашная дверь MANET COMPACT с фрамугой и боковой панелью для стекла толщиной 10–12 мм



**Набор 3 с парой**  
с парой распашных  
коротких штанг

**Опционально:**  
К набору 3 может прилагаться дополнительная соединительная  
труба фиксированной длины для распашной штанги

**Набор 3** состоит из:

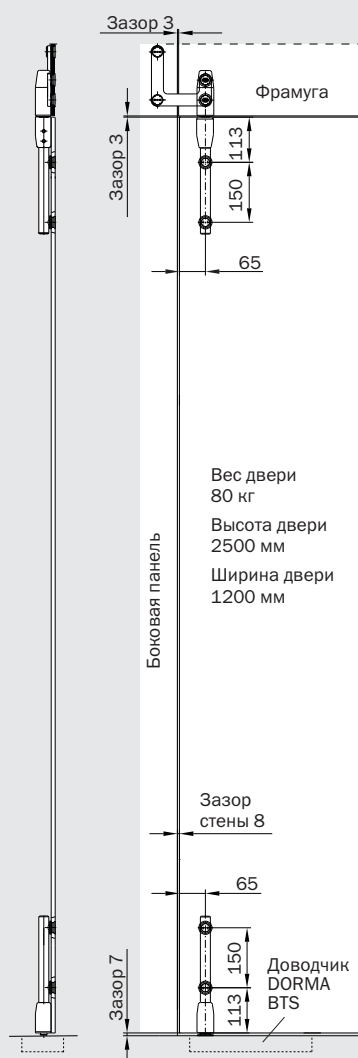
- пары верхних и нижних распашных
- коротких штанг,

включая:

- 4 точечных крепления для распашных штанг
- 1 распашной верхний фитинг
- 1 соединение для фрамуги и боковой панели с несущим шарниром
- 1 распашной нижний фитинг для доводчика DORMA BTS/напольного шарнира

### Важная информация:

высота панели (в мм) — 577 мм = длина соединительной трубы (в мм)



На стр. 20/21 указана процедура  
подготовки стекла

### Опции для Набора 3

Ручки-скобы	Длина	350 мм
	Длина	720 мм
	Длина	1240 мм
	Длина	1760 мм
Пара ручек-скоб	Длина	350 мм
	Длина	720 мм
	Длина	1240 мм
	Длина	1760 мм

Ограничитель для распашной двери  
с креплением к потолку

Несущий шарнир

Потолочное крепление (с несущей функцией)

Ограничитель на фрамуге (внутри/снаружи)  
для стекла толщиной 10 и 12 мм

Угловой замок верхний/нижний

Угловой замок верхний/нижний  
с розой на одной стороне

Профильный цилиндр для углового  
замка 8.21.448/449.700.99

Эксцентрическая втулка для углового  
замка 8.21.448/449.700.99

Соединение для фрамуги и боковой  
панели для стекла толщиной 10/12 мм

Соединение для фрамуги и боковой панели с ограни-  
чителем внутри для стекла толщиной 10 и 12 мм

Соединение для фрамуги и боковой панели  
с ограничителем снаружи  
для стекла толщиной 10 мм  
для стекла толщиной 12 мм

Напольный шарнир

Сборочные инструменты  
для точечных креплений MANET

5 заглушек для точечных креплений

Кейсы MANET COMPACT  
с образцами и инструкцией

### Артикулы

Артикул 8.29.914.700.99

Артикул 8.29.915.700.99

Артикул 8.29.268.700.99

Артикул 8.29.271.700.99

Артикул 8.29.274.700.99

Артикул 8.29.277.700.99

Артикул 8.21.267.700.99

Артикул 8.21.270.700.99

Артикул 8.21.273.700.99

Артикул 8.21.276.700.99

Артикул 8.21.334.700.99

Артикул 8.21.317.700.99

Артикул 8.29.337.700.99

Артикул 8.29.335.700.99

Артикул 8.21.448.700.99

Артикул 8.21.449.700.99

Артикул 8.14.206.000.99

Артикул 8.05.194.700.99

Артикул 8.29.320.700.99

Артикул 8.29.322.700.99

Артикул 8.29.324.700.99

Артикул 8.29.325.700.99

Артикул 8.01.106.700.99

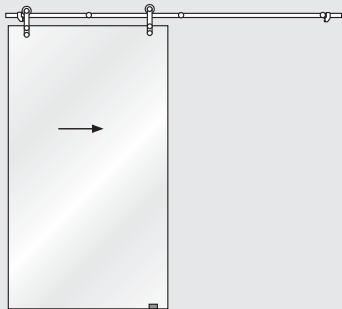
Артикул 8.21.134.000.99

Артикул 8.29.217.700.99

Артикул 8.21.994.700.99

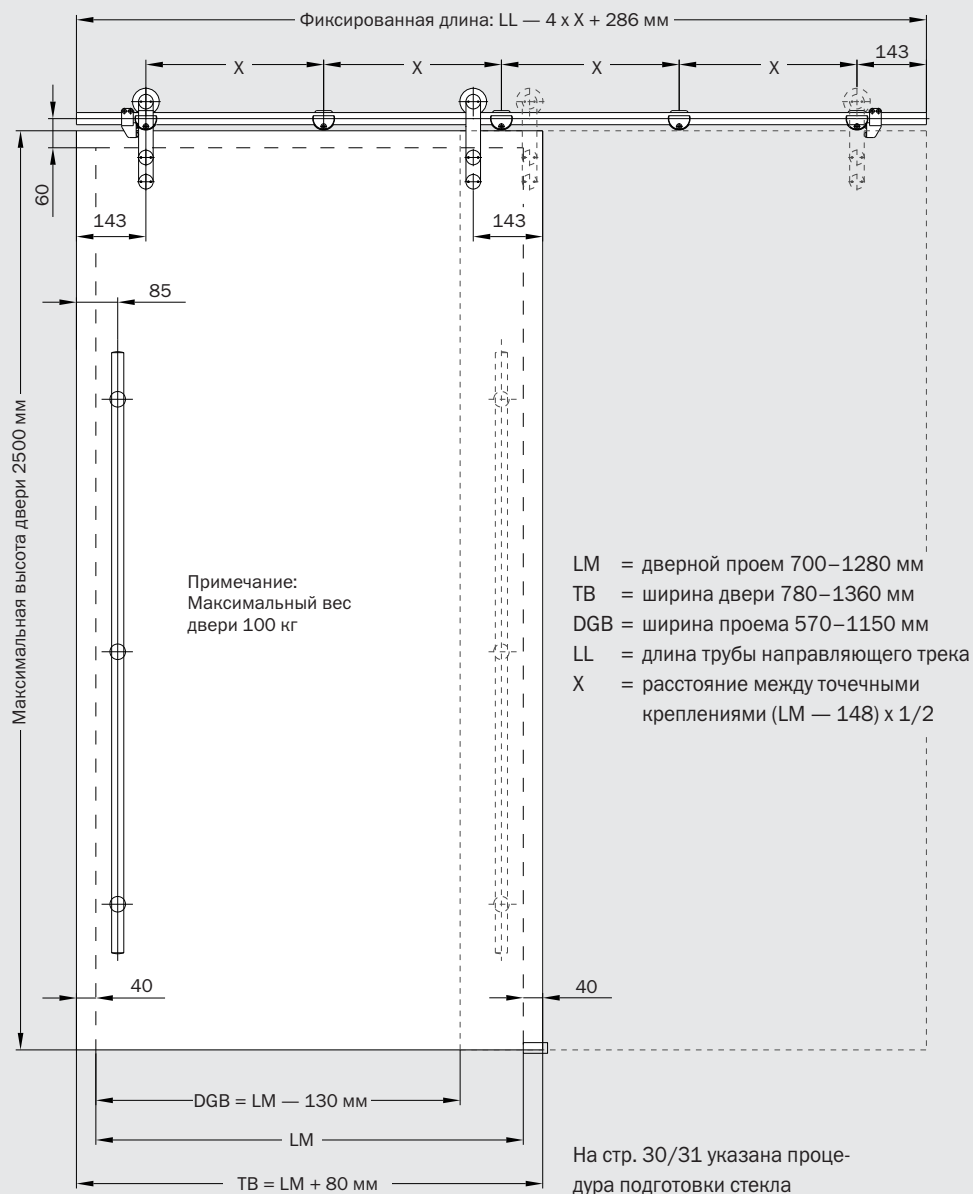
## Набор 4.1/4.2

Раздвижная дверь MANET COMPACT для установки к стене, для стекла толщиной 8–12 мм



Набор 4.1  
с точечным креплением заподлицо

Набор 4.2  
с точечным креплением с зажимным  
диском



## Набор 4.1/4.2

Раздвижная дверь MANET COMPACT для установки к стене, для стекла толщиной 8–12 мм

### Набор 4.1/4.2

состоит из трубы направляющего трека фиксированной длины с концевыми заглушками (пожалуйста, при заказе укажите требуемую длину; для расчета длины см стр. 28/29),

включая:

5 зажимных креплений для крепления трека к стене  
2 роликовых каретки с точечными креплениями для стекла толщиной 8–12 мм

1 левосторонний ограничитель двери

1 правосторонний ограничитель двери

Набор монтажных инструментов

### Опции для наборов 4.1/4.2

Ручки-скобы	Длина	350 мм
	Длина	720 мм
	Длина	1240 мм
	Длина	1760 мм
Пара ручек-скоб	Длина	350 мм
	Длина	720 мм
	Длина	1240 мм
	Длина	1760 мм

Круглая дверная ручка для стекла толщиной 8–12 мм крепление «спина к спине»

Круглая дверная ручка для стекла толщиной 8–12 мм с односторонним креплением

Угловой замок верхний/нижний

Угловой замок верхний/нижний с розой на одной стороне

Профильный цилиндр для углового замка 8.21.448/449.700.99

Эксцентрическая втулка для углового замка 8.21.448/449.700.99

Алюминиевый направляющий трек  
Длина 3000 мм

Сборочные инструменты для точечных креплений MANET

5 заглушек для точечных креплений

Кейсы MANET COMPACT с образцами и инструкцией

### Артикулы

**Набор 4.1**  
с точечными креплениями заподлицо

Артикул 8.29.916.700.99

**Такой же набор,**  
но с точечным креплением удлиненным, 16 мм

Артикул 8.29.925.700.99

**Набор 4.2**  
с точечным креплением с зажимным диском

Артикул 8.29.917.700.99

**Такой же набор,**  
но с точечным креплением удлиненным, 16 мм

Артикул 8.29.926.700.99

Артикул 8.29.268.700.99

Артикул 8.29.271.700.99

Артикул 8.29.274.700.99

Артикул 8.29.277.700.99

Артикул 8.21.267.700.99

Артикул 8.21.270.700.99

Артикул 8.21.273.700.99

Артикул 8.21.276.700.99

Артикул 8.21.423.700.99

Артикул 8.29.422.700.99

Артикул 8.21.448.700.99

Артикул 8.21.449.700.99

Артикул 8.14.206.000.99

Артикул 8.05.194.700.99

Артикул 8.21.432.700.99

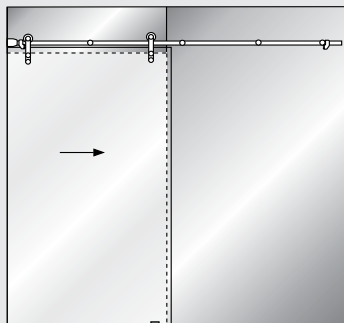
Артикул 8.21.134.700.99

Артикул 8.29.217.700.99

Артикул 8.21.994.700.99

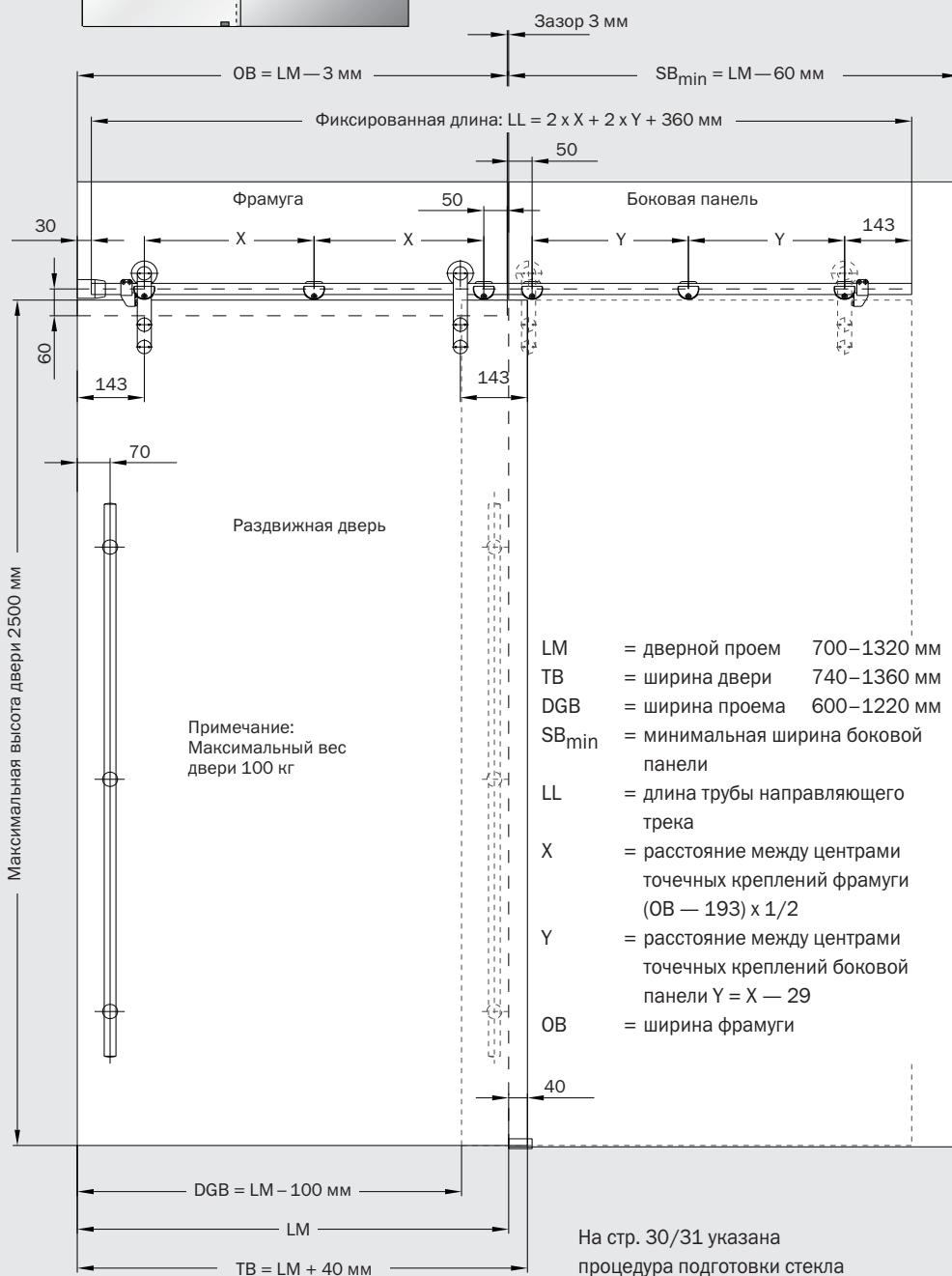
## Набор 5.1/5.2

Раздвижная дверь MANET COMPACT для установки к стеклу, одна сторона крепится к стенной кладке, толщина стекла раздвижной двери 8–12 мм, крепление стекла к фрамуге/боковой панели 10–13.5 мм



**Набор 5.1**  
с точечным креплением заподлицо

**Набор 5.2**  
с точечным креплением  
с зажимным диском





## Набор 5.1/5.2

Раздвижная дверь MANET COMPACT для установки к стеклу, одна сторона крепится к стенной кладке, толщина стекла раздвижной двери 8–12 мм, крепление стекла к фрамуге/боковой панели 10–13.5 мм

### Набор 5.1/5.2

состоит из трубы направляющего трека фиксированной длины с концевыми заглушками (пожалуйста, при заказе укажите требуемую длину; для расчета длины см стр. 28/29),

включая:

- 6 скрытых зажимных креплений на стекло
- 2 роликовых каретки с точечными креплениями для стекла толщиной 8–12 мм
- 1 плоский крепеж на стену
- 1 левосторонний ограничитель двери
- 1 правосторонний ограничитель двери
- 1 напольная направляющая AGILE
- Набор монтажных инструментов

### Опции для наборов 5.1/5.2

Ручки-скобы	Длина	350 мм
	Длина	720 мм
	Длина	1240 мм
	Длина	1760 мм

Пара ручек-скоб	Длина	350 мм
	Длина	720 мм
	Длина	1240 мм
	Длина	1760 мм

Круглая дверная ручка для стекла толщиной 8–12 мм крепление «спина к спине»

Круглая дверная ручка для стекла толщиной 8–12 мм с односторонним креплением

Угловой замок верхний/нижний

Угловой замок верхний/нижний с розой на одной стороне

Профильный цилиндр для углового замка 8.21.448/449.700.99

Эксцентрическая втулка для углового замка 8.21.448/449.700.99

Алюминиевый направляющий трек  
Длина 3000 мм

Потолочное крепление (с несущей функцией)

Сборочные инструменты для точечных креплений MANET

5 заглушек для точечных креплений

Кейсы MANET COMPACT с образцами и инструкцией

### Артикулы

**Набор 5.1**  
с точечными креплениями заподлицо

Артикул 8.29.918.700.99

**Набор 5.2**  
с точечным креплением с зажимным диском

Артикул 8.29.919.700.99

Артикул 8.29.268.700.99  
Артикул 8.29.271.700.99  
Артикул 8.29.274.700.99  
Артикул 8.29.277.700.99

Артикул 8.21.270.700.99  
Артикул 8.21.241.700.99  
Артикул 8.21.242.700.99  
Артикул 8.21.243.700.99

Артикул 8.21.267.700.99  
Артикул 8.21.270.700.99  
Артикул 8.21.273.700.99  
Артикул 8.21.276.700.99

Артикул 8.21.267.700.99  
Артикул 8.21.270.700.99  
Артикул 8.21.273.700.99  
Артикул 8.21.276.700.99

Артикул 8.21.423.700.99

Артикул 8.29.422.700.99

Артикул 8.21.448.700.99

Артикул 8.21.449.700.99

Артикул 8.14.206.000.99

Артикул 8.05.194.700.99

Артикул 8.21.432.700.99

Артикул 8.29.337.700.99

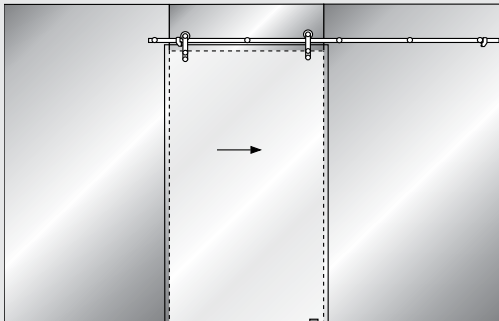
Артикул 8.21.134.700.99

Артикул 8.29.217.700.99

Артикул 8.21.994.700.99

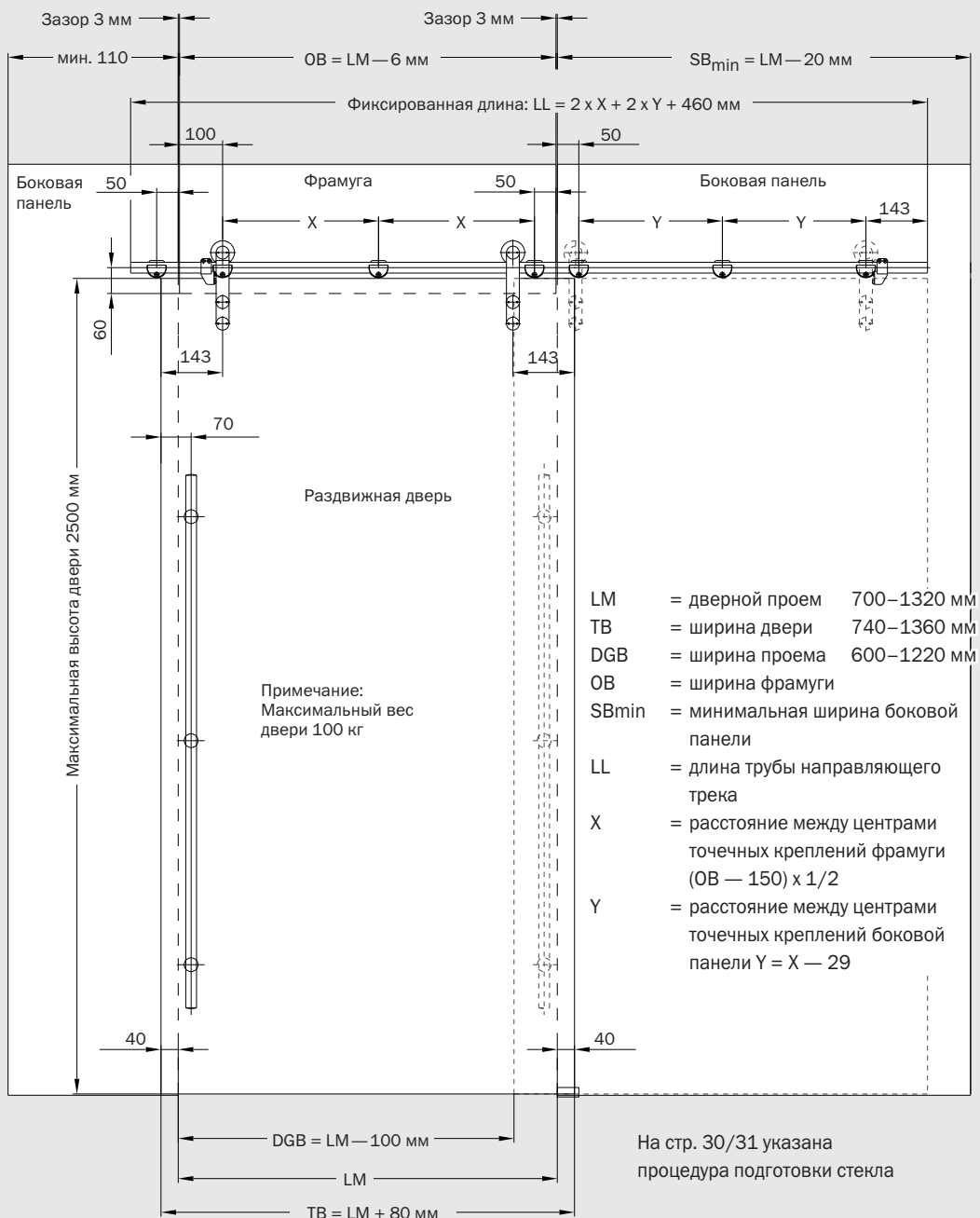
## Набор 6.1/6.2

Раздвижная дверь MANET COMPACT для установки к стеклу, боковые панели с обеих сторон, толщина стекла раздвижной двери 8–12 мм, крепление стекла к фрамуге/боковой панели 10–13.5 мм



**Набор 6.1**  
с точечным креплением заподлицо

**Набор 6.2**  
с точечным креплением  
с зажимным диском



## Набор 6.1/6.2

Раздвижная дверь MANET COMPACT для установки к стеклу, боковые панели с обеих сторон, толщина стекла раздвижной двери 8–12 мм, крепление стекла к фрамуге/боковой панели 10–13.5 мм

### Набор 6.1/6.2

состоит из трубы направляющего трека фиксированной длины с концевыми заглушками (пожалуйста, при заказе укажите требуемую длину; для расчета длины см стр. 28/29),

включая:

- 7 зажимных креплений на стекло
- 2 роликовых каретки с точечными креплениями для стекла толщиной 8–12 мм
- 1 левосторонний ограничитель двери
- 1 правосторонний ограничитель двери
- 1 напольная направляющая AGILE
- Набор монтажных инструментов

### Опции для наборов 6.1/6.2

Ручки-скобы	Длина	350 мм
	Длина	720 мм
	Длина	1240 мм
	Длина	1760 мм
Пара ручек-скоб	Длина	350 мм
	Длина	720 мм
	Длина	1240 мм
	Длина	1760 мм

Круглая дверная ручка для стекла толщиной 8–12 мм крепление «спина к спине»

Круглая дверная ручка для стекла толщиной 8–12 мм с односторонним креплением

Замок с поворотным механизмом на раздвижную дверь

Угловой замок верхний/нижний

Угловой замок верхний/нижний с розой на одной стороне

Профильный цилиндр для углового замка 8.21.448/449.700.99

Эксцентрическая втулка для углового замка 8.21.448/449.700.99

Алюминиевый направляющий трек  
Длина 3000 мм

Потолочное крепление (с несущей функцией)

Сборочные инструменты для точечных креплений MANET

5 заглушек для точечных креплений

Кейсы MANET COMPACT с образцами и инструкцией

### Артикулы

Набор 6.1  
с точечными  
креплениями заподлицо

Артикул 8.29.920.700.99

Набор 6.2  
с точечным креплением  
с зажимным диском

Артикул 8.29.921.700.99

Артикул 8.29.268.700.99	Артикул 8.21.270.700.99
Артикул 8.29.271.700.99	Артикул 8.21.241.700.99
Артикул 8.29.274.700.99	Артикул 8.21.242.700.99
Артикул 8.29.277.700.99	Артикул 8.21.243.700.99
Артикул 8.21.267.700.99	Артикул 8.21.267.700.99
Артикул 8.21.270.700.99	Артикул 8.21.270.700.99
Артикул 8.21.273.700.99	Артикул 8.21.273.700.99
Артикул 8.21.276.700.99	Артикул 8.21.276.700.99

Артикул 8.21.423.700.99

Артикул 8.29.422.700.99

Артикул 8.21.446.700.99

Артикул 8.21.448.700.99

Артикул 8.21.449.700.99

Артикул 8.14.206.000.99

Артикул 8.05.194.700.99

Артикул 8.21.432.700.99

Артикул 8.29.337.700.99

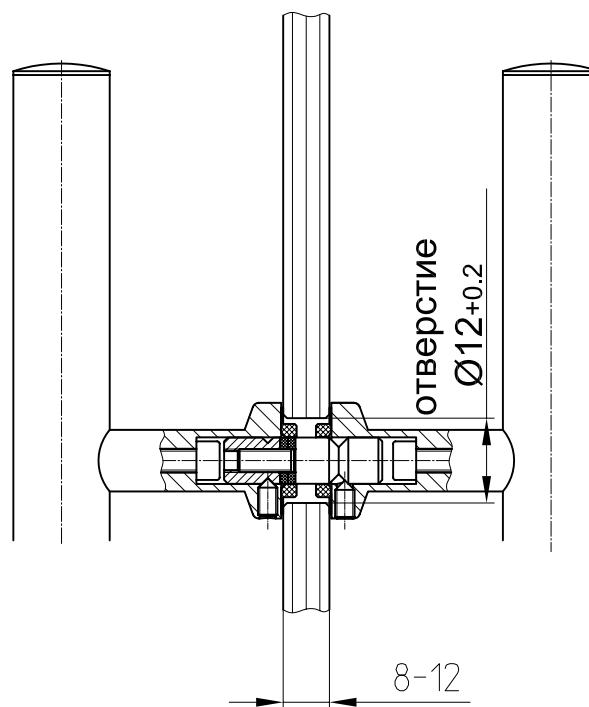
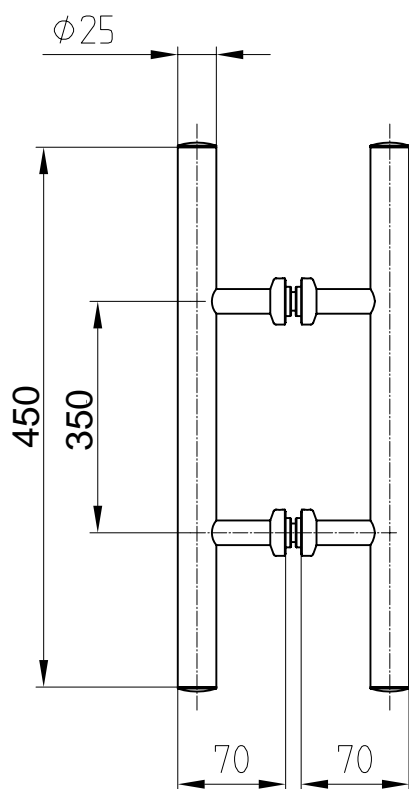
Артикул 8.21.134.700.99

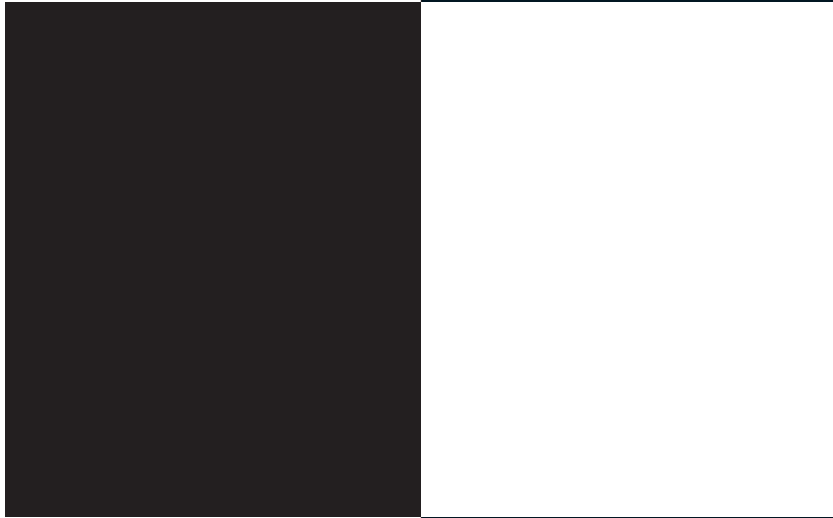
Артикул 8.29.217.700.99

Артикул 8.21.994.700.99

- ручка 450 мм (нерж.ст)
- межосевое 350 мм

для стекла 10-12 мм





Division Glasbeschlagtechnik  
Glass fittings and accessories  
DORMA-Glas GmbH  
Postfach 32 68  
D-32076 Bad Salzufen  
Max-Planck-Straße 33 - 45  
D-32107 Bad Salzufen  
Tel. +49 5222 924-0  
Fax +49 5222 21009  
[www.dorma-glas.com](http://www.dorma-glas.com)